

LATO

Napęd do bram garażowych przemysłowych segmentowych, rolowanych i rozsuwanych



NET230N Motoreduktory na 230V a.c. z wbudowaną centralą sterującą, wyłącznikami krańcowymi i encodermem

KOD.	Art.	EN	EN 12453 ZGODNY Z NORMAMI EN 12445	DEA	Ø	EN COD ER	POZOSTAŁE DANE
637050	LATO220NET	••	••	NET230N	Wał Ø 25mm	•	- Wyłącznik krańcowy - Czujnik antyzmiażdżeniowy - Encoder magnetyczny z przewodem 6m oraz wykrywanie przeszkody - Wbudowany odbiornik radiowy oraz oświetlenie - Odblokowanie ręczne
637051	LATO220NET/C	••	••	NET230N	Wał Ø 25mm	•	- Wyłącznik krańcowy - Czujnik antyzmiażdżeniowy - Encoder magnetyczny z przewodem 6m - Wbudowany odbiornik radiowy oraz oświetlenie - Łańcuch awaryjnego otwierania obsługiwany ręcznie

Bez centrali sterującej

KOD.	Art.	EN	EN 12453 ZGODNY Z NORMAMI EN 12445	DEA	Ø	EN COD ER	POZOSTAŁE DANE
637001	LATO220/EN	••	••	•	Wał Ø 25mm	•	- Wyłącznik krańcowy - Encoder magnetyczny z przewodem 6m - Odblokowanie ręczne
637011	LATO220/CEN	••	••	•	Wał Ø 25mm	•	- Wyłącznik krańcowy - Encoder magnetyczny z przewodem 6m - Odblokowanie ręczne - Łańcuch awaryjnego otwierania obsługiwany ręcznie

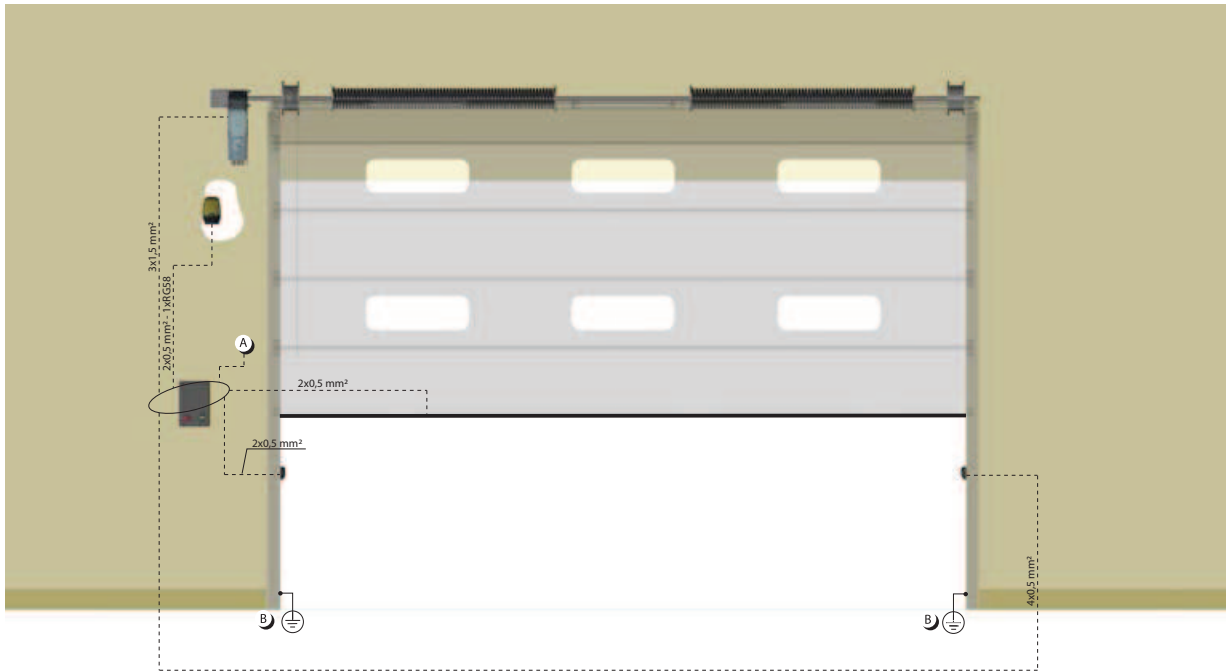
Centrale sterujące niezbędne do kompletnej instalacji: centrala sterująca kod. 677610 art. NET230N/C (w obudowie)

400RR Motoreduktory na 400V a.c. bez centrali sterującej, wyposażone w wyłączniki krańcowe i encoder

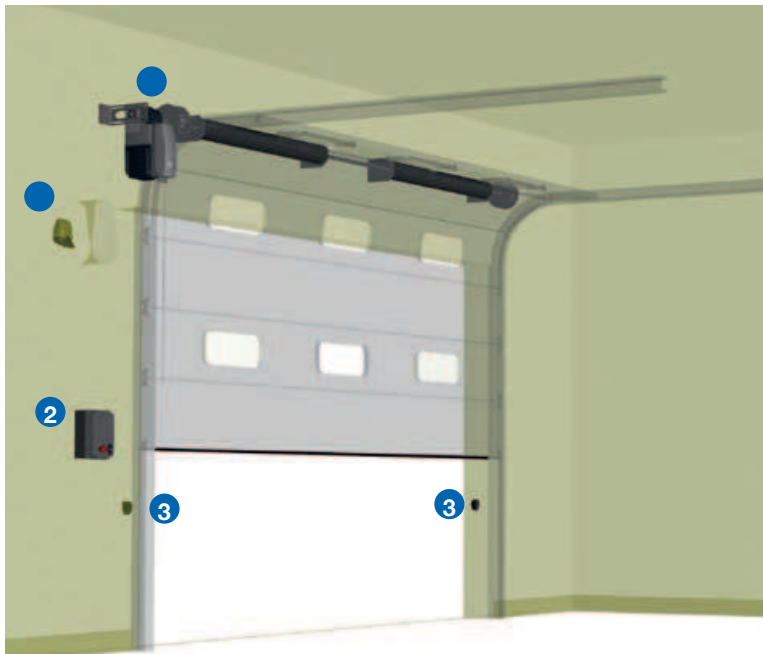
KOD.	Art.	EN	EN 12453 ZGODNY Z NORMAMI EN 12445	DEA	Ø	EN COD ER	POZOSTAŁE DANE
637031	LATO400EN	•••	•••	•	Wał Ø 25mm	•	- Odblokowanie ręczne - Encoder magnetyczny z przewodem 6m
637041	LATO400CEN	•••	•••	•	Wał Ø 25mm	•	- Łańcuch awaryjnego otwierania obsługiwany ręcznie - Encoder magnetyczny z przewodem 6m

Centrale sterujące niezbędne do kompletnej instalacji: centrala sterująca kod. 677140 art. 400RR/C (w obudowie)

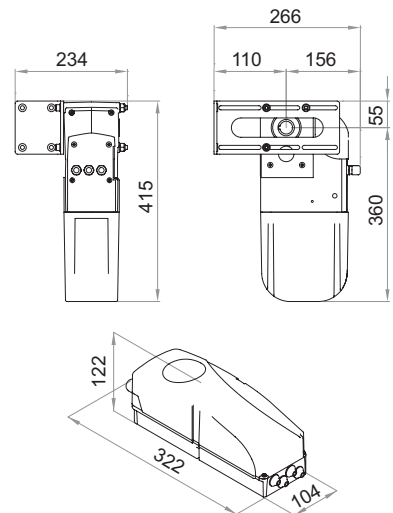
DANE TECHNICZNE	220NET - 220/EN - 220/CEN - 220NET/C	400EN - 400CEN
Napięcie zasilania silnika (V)	230 AC ± 10 % (50/60 Hz)	400 AC ± 10 % (50/60 Hz)
Moc pobierana (W)	500	900
Moment napędowy (Nm)	62	104
Cykl pracy (liczba manewrów/h)	14	35
Maksymalna ilość manewrów na dobę (24 h)	180	240
Wbudowany kondensator (µF)	18	/
Zakres temperatur pracy (°C)	-20 ÷ 40	-20 ÷ 40
Zabezpieczenie silnika (°C)	150	140
Prędkość obrotowa wału (rpm)	22,4	22,4
Waga produktu z opakowaniem (Kg)	12	12
Stopień bezpieczeństwa	IP44	IP44



PRZYKŁAD STANDARDOWEJ AUTOMATYZACJI



WYMIARY



1
Cod. 637001
Art. LAT0220/EN
Napęd do bram garażowych przemysłowych segmentowych, rolowanych i rozsuwanych

2
Cod. 677610
Art. NET230N/C

Uniwersalna centrala sterująca programowana z wykorzystaniem wyświetlacza, możliwość sterowania 1 lub 2 silnikami, na 230V, wyposażonymi lub nie w encoder magnetyczny.

2
Cod. 679180
Art. 100GP
Pokrywa obudowy centrali okablowana z przyciskami

3
Cod. 662044
Art. LINEAR
Komplet fotokomórek natynkowych z regulacją ustawienia, możliwość działania zsynchronizowanego. Zasięg 20m.

1
Cod. 661062
Art. LED230AI
Lampa ostrzegawcza ledowa LED na 230V z wbudowaną anteną

Cod. 668010
Art. 127
Tabliczka ostrzegawcza

AKCESORIA SPECJALNE

 Cod. 639430
Art. LAC19
Kolo łańcuchowe 1/2" Z=19 z przedłużeniem

 Cod. 639410
Art. L19
Kolo łańcuchowe 1/2" Z=19

 Cod. 639010
Art. 800C/TEN
Napinacz łańcucha

 Cod. 639500
Art. CG
Łańcuch genuerski 25 mb

 Cod. 662070
Art. 104SEZ
Komplet fotokomórek zawierający opatentowany system całkowitej ochrony bram garażowych.

 Cod. 639030
Art. 800C/CZ38
Kolo łańcuchowe 1/2" Z=38

 Cod. 639450
Art. LBA25
Łącznik na wał Ø=25,4

 Cod. 639020
Art. 800C/F
Wsporniki mocowania łańcucha

 Cod. 639530
Art. LATO/SF
Zestaw odblokowujący do LATO. Do użycia z art. BLINDOS lub LATOM

 Cod. 639520
Art. micro
Mikroprzełącznik zabezpieczający sprężynę

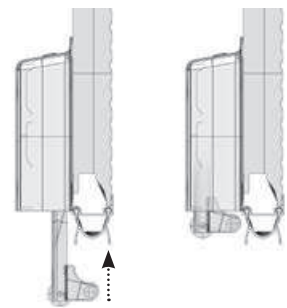
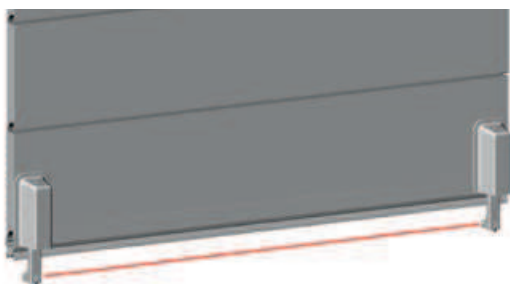
 Cod. 639000
Art. 800C/ACC
Złącze, łańcuch (2 mb)

 Cod. 639440
Art. LBA40
Łącznik na wał Ø=40

 Cod. 639420
Art. LE
Podstawa mocująca

 Cod. 639480
Art. LATOM
Uchwyt odblokowania

PRZYKŁAD INSTALACJI FOTOKOMÓREK DO BRAM GARAŻOWYCH ART. 104SEZ



DODATKOWE AKCESORIA

 Cod. 677610
Art. NET230N/C
Uniwiersalna centrala sterująca programowana z wykorzystaniem wyświetlacza, możliwość sterowania 1 lub 2 silnikami, na 230V, wyposażonymi lub nie w encoder magnetyczny.

 Cod. 661062
Art. LED230AI
Lampa ostrzegawcza ledowa LED na 230V z wbudowaną anteną

 Cod. 662020
Art. 104MINILUX
Komplet fotokomórek natynkowych

 Cod. 681060
Art. COVER
Obudowa wandaloodporna aluminiowa fotokomórki LINEAR I LINEAR/B

 Cod. 663270
Art. DIGINET
Klawiatura kodowa przewodowa do podłączeń przy pomocy technologii BUS do urządzeń MASTER serii DE@NET (NET24N, NET230N, MASTERNET)

 Cod. 677140
Art. 400RR/C
Centrala sterująca (w obudowie) programowana z wykorzystaniem wyświetlacza do bram przesuwanych 3-fazowych 400V lub 1-fazowych 230V

 Cod. 672580
Art. TR2
Nadajnik kodu zmiennego. Dostępny również w wersji czarnej obudowy art. TR2N (str. 118)

 Cod. 662030
Art. 104LUX
Fotokomórka natynkowa regulowana (15°)

 Cod. 663060
Art. KYO
Przełącznik kluczowy natynkowy w obudowie aluminiowej

 Cod. 681020
Art. MASTERNET
Urządzenie sterujące dla systemu BUS. Ni jest wymagana przy centralach NET24N i NET230N

 Cod. 679180
Art. 100GP
Pokrywa obudowy centrali okablowana z przyciskami

 Cod. 672590
Art. TR4
Nadajnik 4-kanalowy. Dostępny również w wersji czarnej obudowy art. TR4N (str. 118)

 Cod. 662043
Art. LINEAR/B
Komplet fotokomórek natynkowych z nadajnikiem zasilanym na baterie. Zasięg 7/15m.

 Cod. 663280
Art. DIGIRAD
Klawiatura kodowa radiowa

 Cod. 665000
Art. BLINDOS
Kaseta zabezpieczająca mechanizm odblokowujący